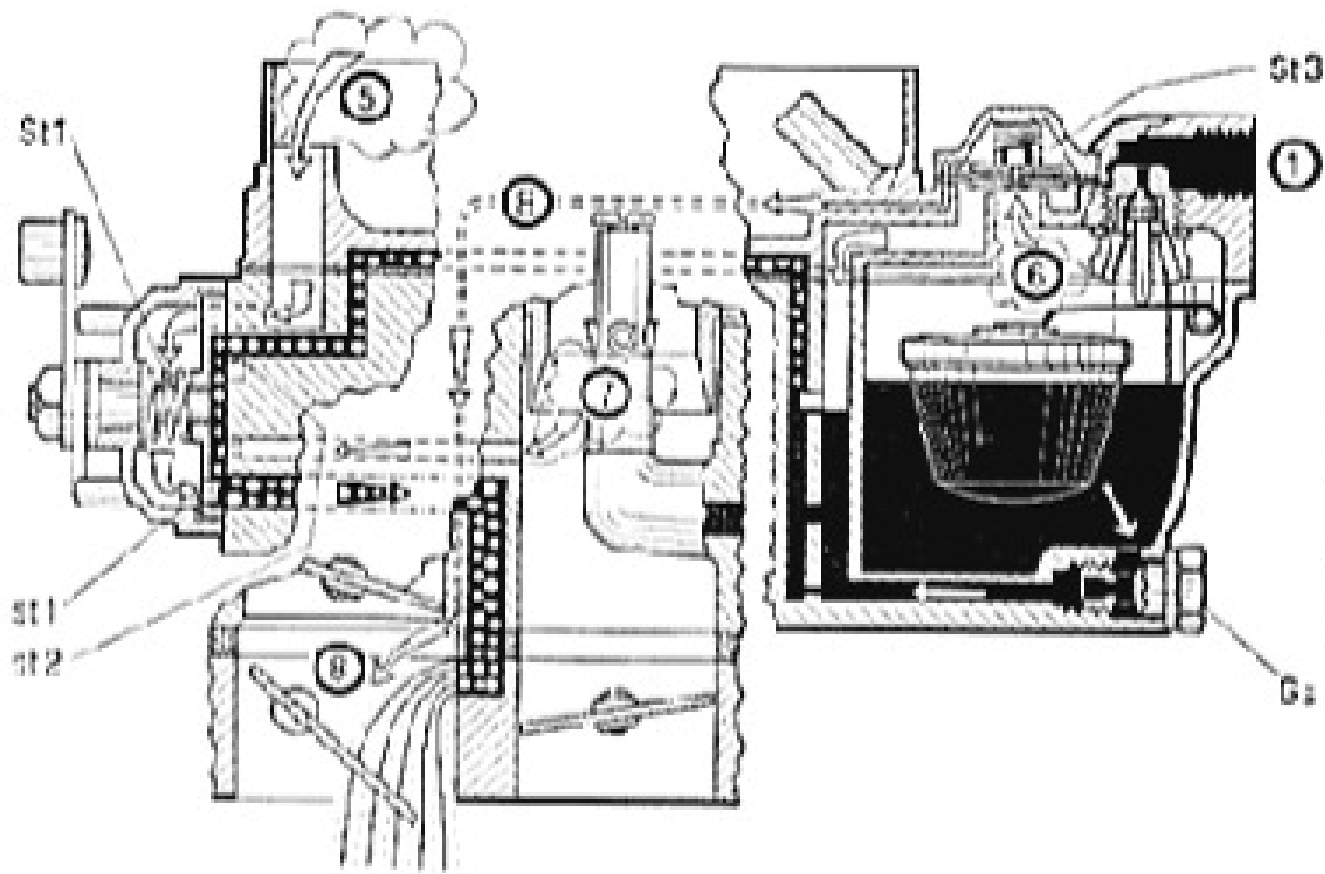
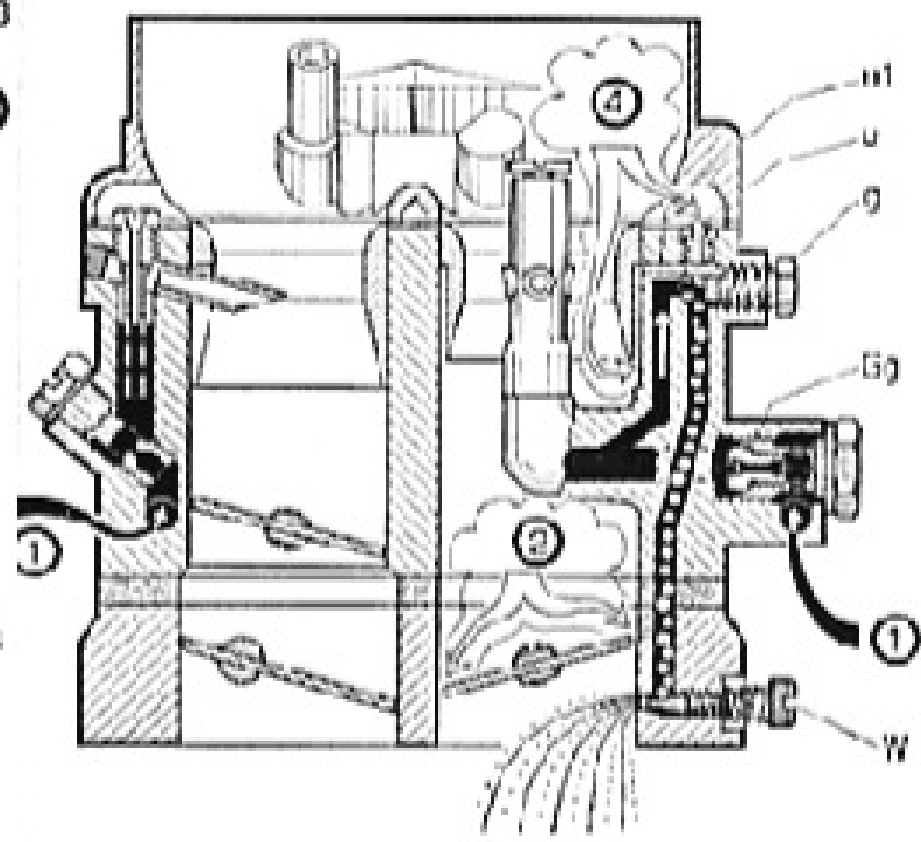


kostenlose Infos  
[www.ruddies-berlin.de](http://www.ruddies-berlin.de)

**32 PAITA**  
 Daimler-Benz  
 220 S



Départ à froid  
 Kaltstart  
 Cold starting



Batton  
 Leerlauf  
 Filling

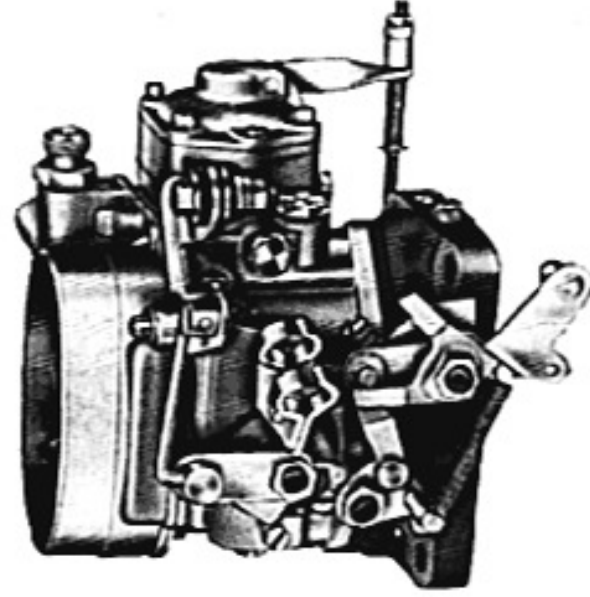


Mai 1957  
 Mai 1957  
 May 1957

Ersatzteile und Beschreibung  
 Liste des pièces détachées et notice  
 descriptive  
 Spare parts list and descriptive Leaflet

D

# Type 32 PAITA



**CARBURATEUR  
 INVERSÉ  
 COMPOUND**

pour

**COMPOUND  
 CARBURETTOR  
 DOWNDRAUGHT**

für

STUFEN-

FALLSTROMVERGASER

für

**Daimler-Benz 220 S 6 Zyl. 80x72,8 = 2,195 ltr. 100 PS**

Montage à deux carburateurs

Zwei-Vergaser-Anlage

Twin installation

**Normaleinstellung**

Lufttrichter  
 Hauptdüse  
 Luftkorrekturdüse  
 Leerlaufdüse  
 Leerlaufstufdüse  
 Starterkrabfadendüse  
 Pumpendüse  
 Schwimmerarmnadelventil  
 Schwimmer  
 Beschleunigungspumpe

**Réglage normal**

Buse d'air  
 Gicleur d'alimentation  
 Ajutage d'automatiché  
 Gicleur de ralenti  
 Calibreur d'air de ralenti  
 Gicleur de starter  
 Gicleur de pompe  
 Pointeau  
 Flotteur  
 Pompe de reprise

**Current setting**

Choke tube  
 Main jet  
 Air correction jet  
 Pilot jet  
 Pilot air bleed  
 Starter fuel jet  
 Pump jet  
 Needle valve  
 Float  
 Accelerator pump

**I**

K = 23  
 Gg = 0125  
 a = 200  
 g = 47,5  
 u = 1,8  
 Gs = 100  
 Gp = 80

**II**

27  
 150  
 190 C  
 —  
 —  
 100  
 2  
 7,3 g  
 Nr. 841

**Deutsche Vergaser-Gesellschaft m. b. H.**  
 Neuß/Rhein · Bübericher Straße 15  
 Telefon: 4.456 · Tel.-Adresse: Solexvergaser Neuß



**Deutsche Vergaser-Gesellschaft**  
 Berlin NW 40 · Heidostraße 52  
 Telefon: 350356 · Tel.-Adresse: Solexvergaser Berlin